

FABRIZIO BRACCI architetto

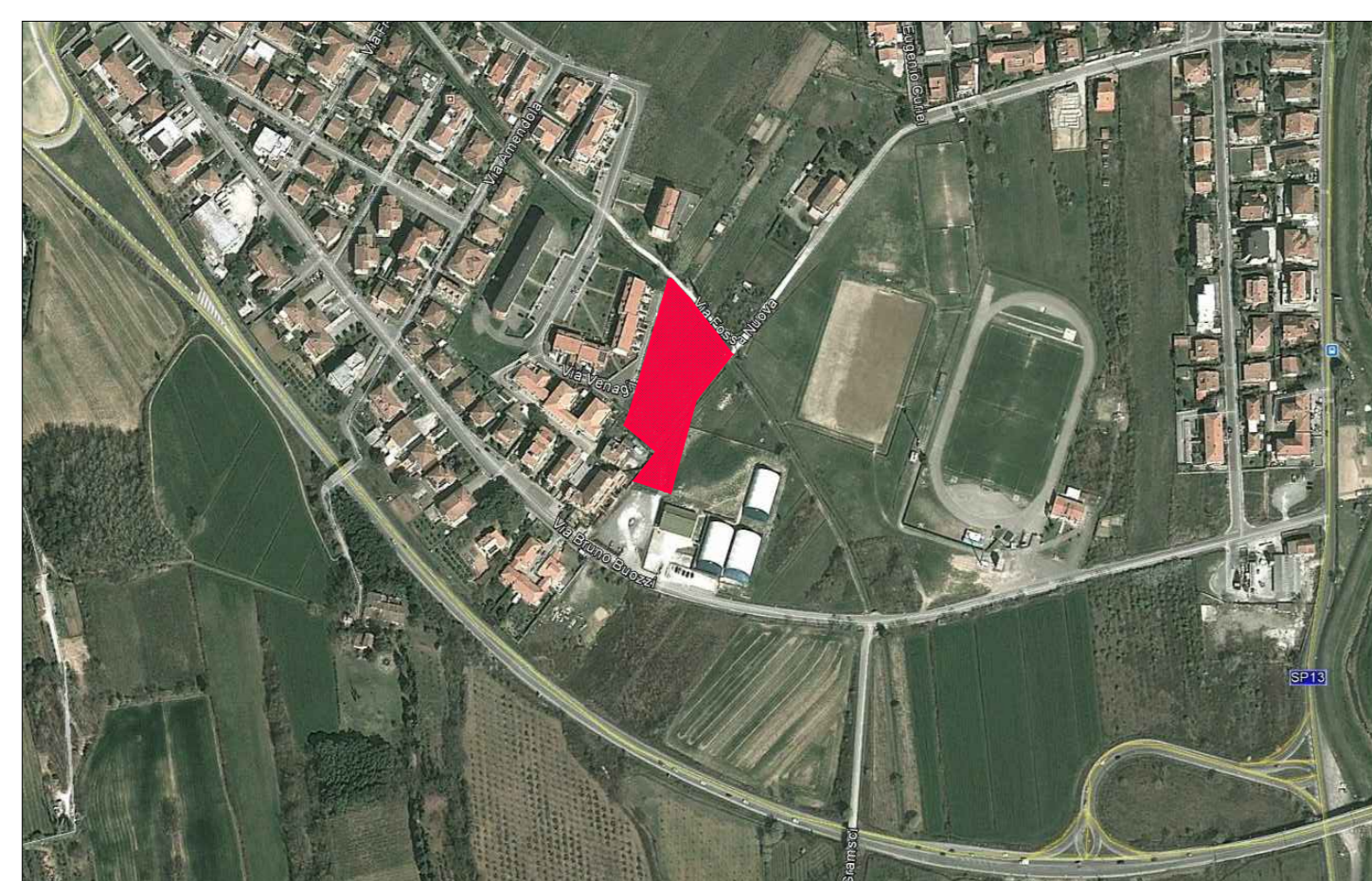
VIA BORSSELLINO, 4 56038 PONSACCO (PI)
TEL/FAX 0587732741 studiobracci@bracci.org

COMUNE DI PONSACCO

PIANO DI LOTTIZZAZIONE COMPARTO PA21b

PONSACCO, VIA QUASIMODO
GONNELLI COSTRUZIONI SRL

URBANIZZAZIONE



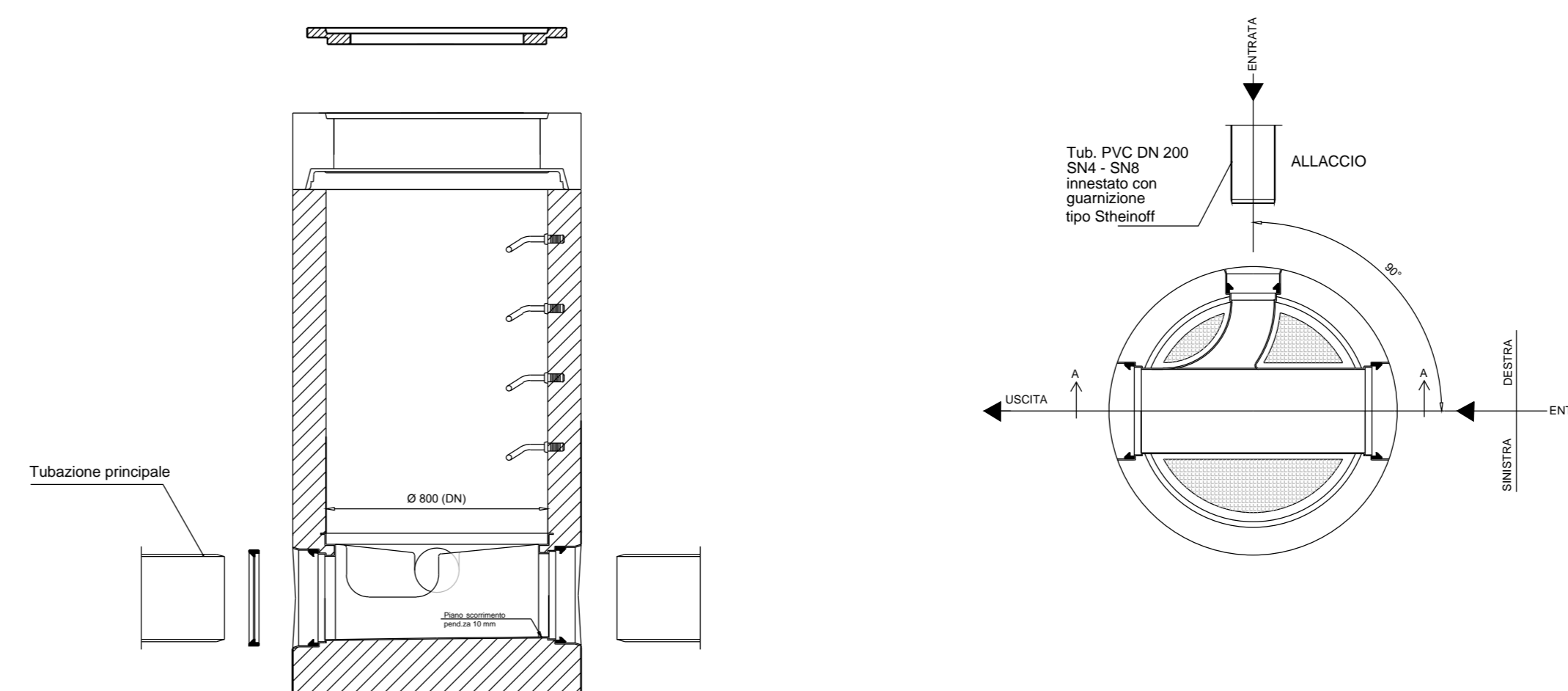
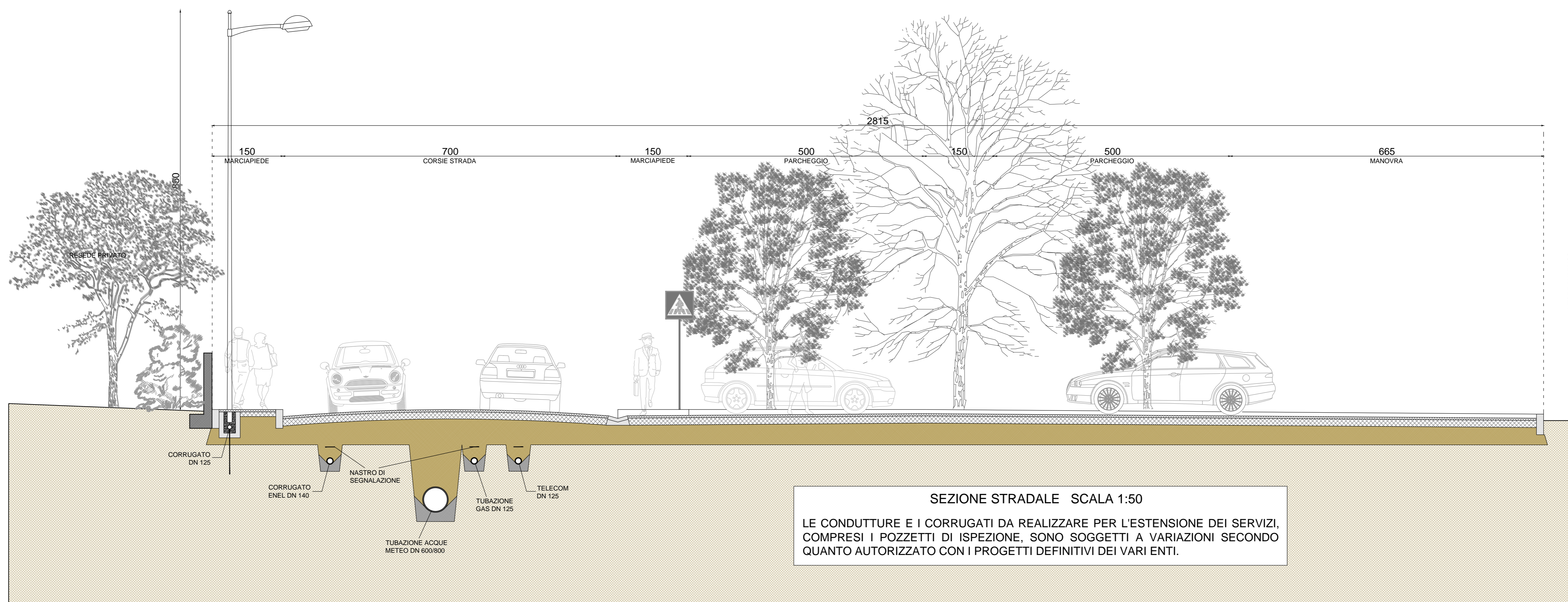
PROGETTISTA: Fabrizio Bracci architetto

IL RAPPRESENTANTE/PROPRIETARIO

Gonnelli Costruzioni srl
Via A. Gramsci, 37-A
56038 PONSACCO
part. IVA 01280310507

PROGETTO N°:	COD. N°:	SCALA: vedi dettaglio elaborati	DATA:
--------------	----------	---------------------------------	-------

STATO SI PROGETTO DIMENSIONAMENTO STRADALE	TAVOLA 3 bis
---	------------------------



ESEMPIO DI POZZETTO PER FOGNATURA NERA/BIANCA
SEZIONE ORIZZONTALE E VERTICALE SU INNESTO DELL'ALLACCIO
-SCALA 1:20-